

# Plate-Processor für Wasserlos-Druckplatten

# PPW-High-Speed

**Neu!**



Geschwindigkeit: 000 cm/min	
Aktivator Soll Ist	Spülsektion 1 Soll Ist
°C: 30.0 21.3	°C: 20.0 19.5
U/min: 500 000	U/min: 500 000
Spülsektion 2 Soll Ist	Färbesektion Soll Ist
°C: 20.0 19.5	°C: 20.0 19.9
U/min: 500 000	U/min: 500 000
Plattenzähler: 0655	
Menu	

Mit Touchscreen-Bedienung!

- Interface Anbindung an alle CtP-Belichter
- Prozessüberwachung mit Alarm
- SPS-Steuerung mit Touchscreen-Terminal
- 3-Bürsten-System drehend und changierend
- Bürstendrehzahl einzeln regelbar
- Timer zum Kontrollieren des Bürstenandruckes
- Einfache Bürstenfeinjustierung
- 60 cm Aktivator-Einwirklänge
- Frequenzrichterergesteuerte Bürsten- und Antriebsmotoren verschleißfrei
- Chemie- und Wassertanks beheizt
- Filtersystem im Färbemittel-Kreislauf
- Robuste und servicefreundliche Bauweise
- Alle Materialien chemieresistent
- Bedienteil für Links- oder Rechts-Bedienung (vor Ort umstellbar)

- Interface Connection to all CtP-Imagesetters
- Process control with alarm
- PLC-Control with Touchscreen-Terminal
- 3-Brush-System, swivelling and oscillating
- R.p.m of brushes separately adjustable
- Timer for controlling of brush pressure
- Easy vernier adjustment of brushes
- Activator reacts on a length of 60 cm
- Frequency inverter controlled brush motors and driving motors nonwearing
- Tanks for chemicals and water heated
- Filter system in colorant circular flow
- Robust and service friendly construction
- All materials are resistant against chemical products
- Operator panel for left side or right side operation (readjustable on site)

- Connexion par interface à toutes les photocomposeuses CtP
- Commande de processus avec alarme
- Commande PLC avec terminal à écran tactile
- Système 3 brosses, rotatif et oscillant
- Nombre de rotations des brosses réglables individuellement
- Minuterie pour le contrôle de la pression des brosses
- Réglage de précision facile des broches
- Longueur de réaction de l'activateur de 60 cm
- Moteurs de brosses et d'entraînement commandés par variateur, sans usure
- Réservoirs de stockage d'eau et de produits chimiques chauffés
- Système de filtrage dans le circuit de colorant
- Exécution solide et facilitant l'entretien
- Tous les matériaux résistent aux produits chimiques
- Panneau de commande réajustable pour commande à droite ou à gauche sur les lieux

- Connessione interface a tutti gli espositori CtP
- Monitoraggio del processo con allarme
- Comando PLC con terminale touchscreen
- Sistema a 3 spazzole girevoli e intercambiabili
- Il numero di giri delle spazzole si lascia regolare in modo singolo
- Timer per controllare la pressione di appoggio delle spazzole
- Facile regolazione fine delle spazzole
- La lunghezza di azione dell'attivatore è pari a 60 cm
- Le spazzole vengono comandate tramite un convertitore statico di frequenza. I motori di azionamento non sono soggetti ad usura
- Il serbatoio dell'acqua e delle sostanze chimiche è riscaldato
- Il circuito di colorazione dipende di un sistema filtrante
- Il sistema costruttivo è robusto e facile da sottoporre ai lavori di manutenzione
- Tutti i materiali sono resistenti agli agenti chimici
- L'elemento di comando per manovrare l'impianto dal lato destro o sinistro si lascia commutare sul luogo

- Interfaz de acoplamiento a todas las filmadoras tipo CtP
- Supervisión del proceso con alarma
- Automata programable (PLC) con terminal de pantalla táctil
- Sistema de 3 cepillos giratorio y alterno
- Velocidad de los cepillos regulable individualmente
- Temporizador para comprobación de la presión de ataque de los cepillos
- Ajuste fino sencillo de los cepillos
- Longitud de ataque del activador 60 cm
- Motores de cepillos y de accionamiento controlados por convertidor de frecuencia, sin desgaste
- Depósitos de productos químicos y de agua calefactados
- Sistema de filtro en el circuito de colorante
- Construcción robusta que permite un servicio cómodo y práctico
- Todos los materiales son resistentes a productos químicos
- Panel de operador comutable in situ para manejo por la izquierda o por la derecha

**Techno-Grafica GmbH**

HANOSEK QUALITÄT

Grafische Systeme

FORSCHUNG ENTWICKLUNG KONSTRUKTION HERSTELLUNG

Dieselstraße 1 · D-75236 Kämpfelbach

Produktion und Service

Telefon +49 (0) 72 32/80 98 90 · Fax +49 (0) 72 32/31 62 55

Verwaltung und Verkauf

Telefon +49 (0) 72 31/87 61 · Fax +49 (0) 72 31/87 62

E-Mail: info@techno-grafica.de

Internet: www.techno-grafica.de

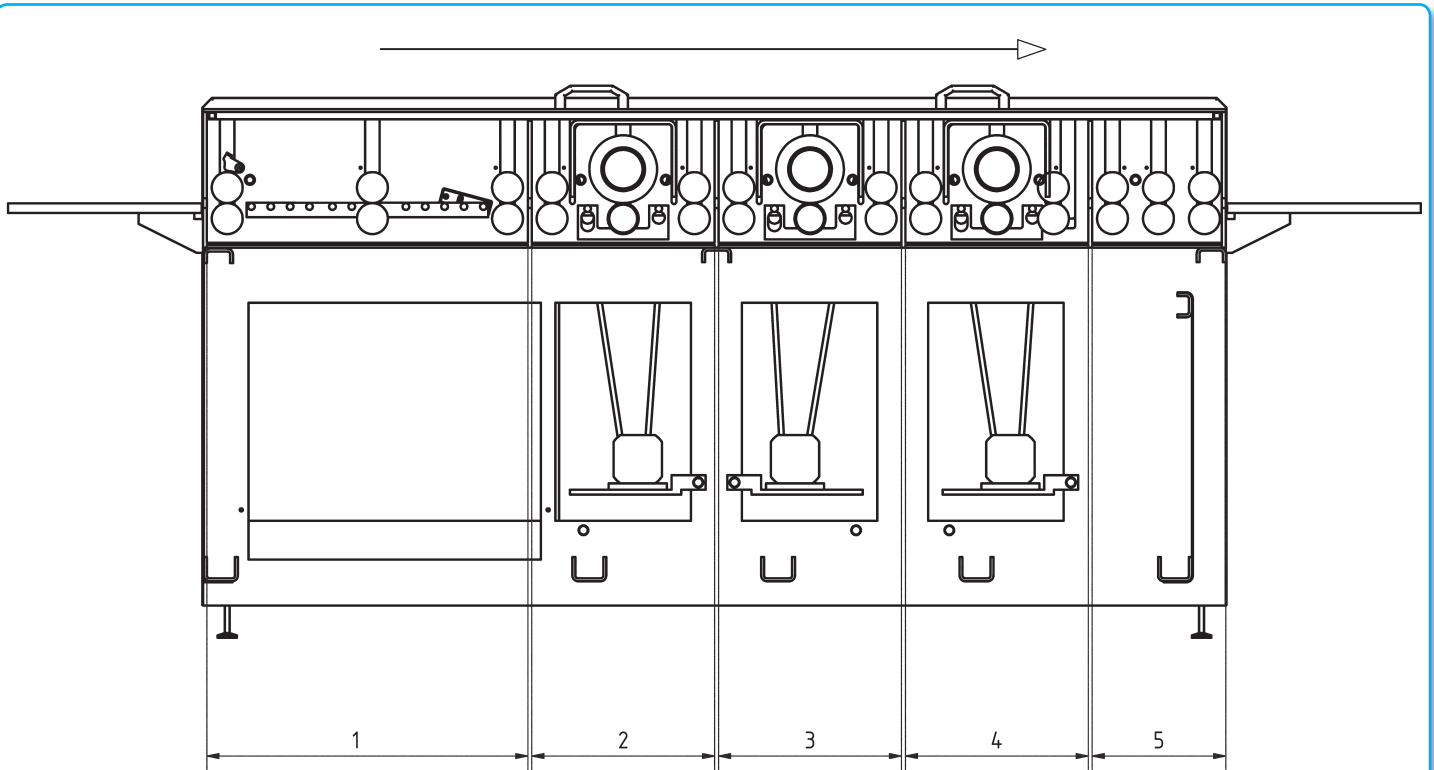
MOODY ZERT  
Zertifiziertes QM-System

# Plate-Processor für Wasserlos-Druckplatten

**Neu!**

**PPW-High-Speed 650/850**

Technische Daten • Specifications  
Caractéristiques techniques • Dati tecnici • Características técnicas



1. **Aktivieren / Activate / Activer / Attivazione / Activar**
2. + 3. **Spülen (Wasser) / Rinse (water) / Rincer avec de l'eau / Sciacquare (acqua) / Aclarado (con agua)**
4. **Einfärben / Colouring / Coloration / Colorazione / Coloración**
5. **Spülen (Wasser) und Trockenquetschen / Rinse with water and squeeze waterless / Rincer avec de l'eau puis presser à sec / Sciacquare (acqua) e asciugare tramite schiacciamento / Aclarado (con agua) y exprimido-secado**

## Plattenformate

Plattenbreite 650/850 mm  
(andere Breiten auf Anfrage)  
Plattenlänge min. 320 mm  
Plattenstärke 0,15 - 0,5 mm

## Durchlaufgeschwindigkeit

max. 180 cm/min.  
(ist druckplattenabhängig)

## Bürstendrehzahl

200 - 500 U/min.

## Tankinhalt

Aktivator 25 l  
Wasser 25 l  
Färbemittel 25 l

## Anschlüsse

Wasseranschluss R 3/4"  
Wasserabfluss Ø 50 mm  
Stromversorgung 400 V AC

## Maschinenmaße

Breite 1360/1560 mm  
Höhe 1085 mm  
Arbeitshöhe 890 - 950 mm  
Länge 2200 mm  
Einlaufftisch 400 mm  
Einlaufftisch online 200 mm  
Auslaufftisch 800 mm

## Plate formats

Plate width 650/850 mm  
(other widths on request)  
Plate length min. 320 mm  
Plate thickness 0,15 - 0,5 mm

## Throughput speed

max. 180 cm/min.  
(depends on printing plate)

## Number of brush revolutions

200 - 500 rpm.

## Tank capacity

Aktivator 25 l  
Water 25 l  
Colorant 25 l

## Connections

Water supply R 3/4"  
Water drain Ø 50 mm  
Power supply 400 V AC

## Dimensions

Width 1360/1560 mm  
Height 1085 mm  
Working height 890 - 950 mm  
Length 2200 mm  
Feeding table 400 mm  
Feeding table online 200 mm  
Delivery table 800 mm

## Formats de plaque

Largeur de plaque 650/850 mm  
(d'autres largeurs sur demande)  
Longueur de plaque min. 320 mm  
Épaisseur de plaque 0,15 - 0,5 mm

## Vitesse de passage

max. 180 cm/min.  
(dépend de la plaque d'impression)

## Vitesse de rotation de la brosse

200 - 500 RPM.

## Capacité du réservoir

Activateur 25 l  
Eau 25 l  
Colorant 25 l

## Raccordements

Prise d'eau R 3/4"  
Vidange d'eau Ø 50 mm  
Alimentation en courant 400 V AC

## Dimensions

Largeur 1360/1560 mm  
Hauteur 1085 mm  
Hauteur de travail 890 - 950 mm  
Longueur 2200 mm  
Table de marge 400 mm  
Table de marge en ligne 200 mm  
Table de sortie 800 mm

## Formati della piastra

Larghezza della lastra 650/850 mm  
(a richiesta è anche possibile ottenere altre lunghezze)  
Larghezza min. della lastra 320 mm  
Spessore della lastra 0,15 - 0,5 mm

## Velocità di trasporto

max. 180 cm/min.  
(è dipendente dalla lastra di pressione)

## Numero di giri della spazzola

200 - 500 giri/min

## Contenuti del serbatoio

Attivatore 25 l  
Acqua 25 l  
Colorante 25 l

## Connessioni

Collegamento dell'acqua R 3/4"  
Scarico dell'acqua Ø 50 mm  
Alimentazione di corr. 400 V AC

## Dimensioni

Larghezza 1360/1560 mm  
Altezza 1085 mm  
Altezza di lavoro 890 - 950 mm  
Lunghezza 2200 mm  
Tavolo di entrata 400 mm  
Tavolo di entrata online 200 mm  
Tavolo di uscita 800 mm

## Formatos de planchas

Ancho de plancha 650/850 mm  
(a petición del cliente también otros anchos)  
Longitud mín. de plancha 320 mm  
Grueso de plancha 0,15 - 0,5 mm

## Velocidad de avance

máx. 180 cm/min.  
(depende de la plancha)

## Velocidad de giro de los cepillos

200 - 500 rpm

## Cabida de los depósitos

Activador 25 l  
Agua 25 l  
Colorante 25 l

## Conexiones

Toma de agua R 3/4" pulgada  
Desagüe Ø 50 mm  
Alimentación eléctrica 400 V AC

## Dimensiones de la máquina

Anchura 1360/1560 mm  
Altura 1085 mm  
Altura trabajo 890 - 950 mm  
Longitud 2200 mm  
Mesa de alimentación 400 mm  
Mesa de alim. en línea 200 mm  
Mesa de salida 800 mm