

Plate-Processor für Wasserlos-Druckplatten

PPW-Standard

Neu!



Geschwindigkeit: 000 cm/min			
Aktivator	Soll Ist	Spülsektion 1	Soll Ist
°C: 30.0	21.3	°C: 20.0	19.5
U/min: 500		000	
Spülsektion 2	Soll Ist	Färbesektion	Soll Ist
°C: 20.0	19.5	°C: 20.0	19.9
U/min: 500		000	
Plattenzähler: 0655			Menue

Mit Touchscreen-Bedienung!

- Prozessüberwachung mit Alarm
- 3-Bürsten-System drehend und changierend
- Bürstendrehzahl 400 U/min.
- Einfache Bürstenfeinjustierung
- 30 cm Aktivator-Einwirklänge
- Frequenzumrichter-gesteuerter Antriebsmotor – verschleißfrei
- Filtersystem im Färbemittel-Kreislauf
- Robuste und servicefreundliche Bauweise
- Alle Materialien chemieresistent
- Drehstrom-Bürstenmotoren – verschleißfrei
- Aktivator-tank – beheizt

- Process control with alarm
- 3-Brush-System, swivelling and oscillating
- R.p.m of brushes 400 rpm
- Easy vernier adjustment of brushes
- Activator reacts on a length of 30 cm
- Driving motor controlled by frequency converter, nonwearing
- Filter system in colorant circular flow
- Robust and service friendly construction
- All materials are resistant against chemical products
- Three-phase brush motors, nonwearing
- Activator tank, heated

- Commande de processus avec alarme
- Système 3 brosses, rotatif et oscillant
- Nombre de rotations des brosses 400 RPM
- Réglage de précision facile des broches
- Longueur de réaction de l'activateur de 30 cm
- Convertisseur de fréquence, moteur de commande piloté, sans usure
- Système de filtrage dans le circuit de colorant
- Exécution solide et facilitant l'entretien
- Tous les matériaux résistent aux produits chimiques
- Moteurs à balais triphasé, sans usure
- Réservoir d'activateur, chauffé

- Monitoraggio del processo con allarme
- Sistema a 3 spazzole girevoli e intercambiabili
- Il numero di giri delle spazzole 400 giri/min
- Facile regolazione fine delle spazzole
- La lunghezza di azione dell'attivatore è pari a 30 cm
- Motore di azionamento comandato tramite convertitore di frequenza, non soggetto ad usura
- Il circuito di colorazione dispone di un sistema filtrante
- Il sistema costruttivo è robusto e facile da sottoporre ai lavori di manutenzione
- Tutti i materiali sono resistenti agli agenti chimici
- Motori delle spazzole azionati al corrente trifase, non soggetti ad usura
- Serbatoio attivatore riscaldato

- Supervisión del proceso con alarma
- Sistema de 3 cepillos giratorio y alterno
- Velocidad de los cepillos 400 rpm
- Ajuste fino sencillo de los cepillos
- Longitud de ataque del activador 30 cm
- Motor propulsor dirigido por convertidor de frecuencia, sin desgaste
- Sistema de filtro en el circuito de colorante
- Construcción robusta que permite un servicio cómodo y práctico
- Todos los materiales son resistentes a productos químicos
- Motores de corriente trifásica escobillas, sin desgaste
- Tanque de activador, calefactado

Techno-Grafica GmbH

HANOSEK QUALITÄT

Grafische Systeme

FORSCHUNG ENTWICKLUNG KONSTRUKTION HERSTELLUNG

Dieselstraße 1 · D-75236 Kämpfelbach

Produktion und Service
Telefon +49 (0) 72 32/80 98 90 · Fax +49 (0) 72 32/31 62 55

Verwaltung und Verkauf
Telefon +49 (0) 72 31/87 61 · Fax +49 (0) 72 31/87 62

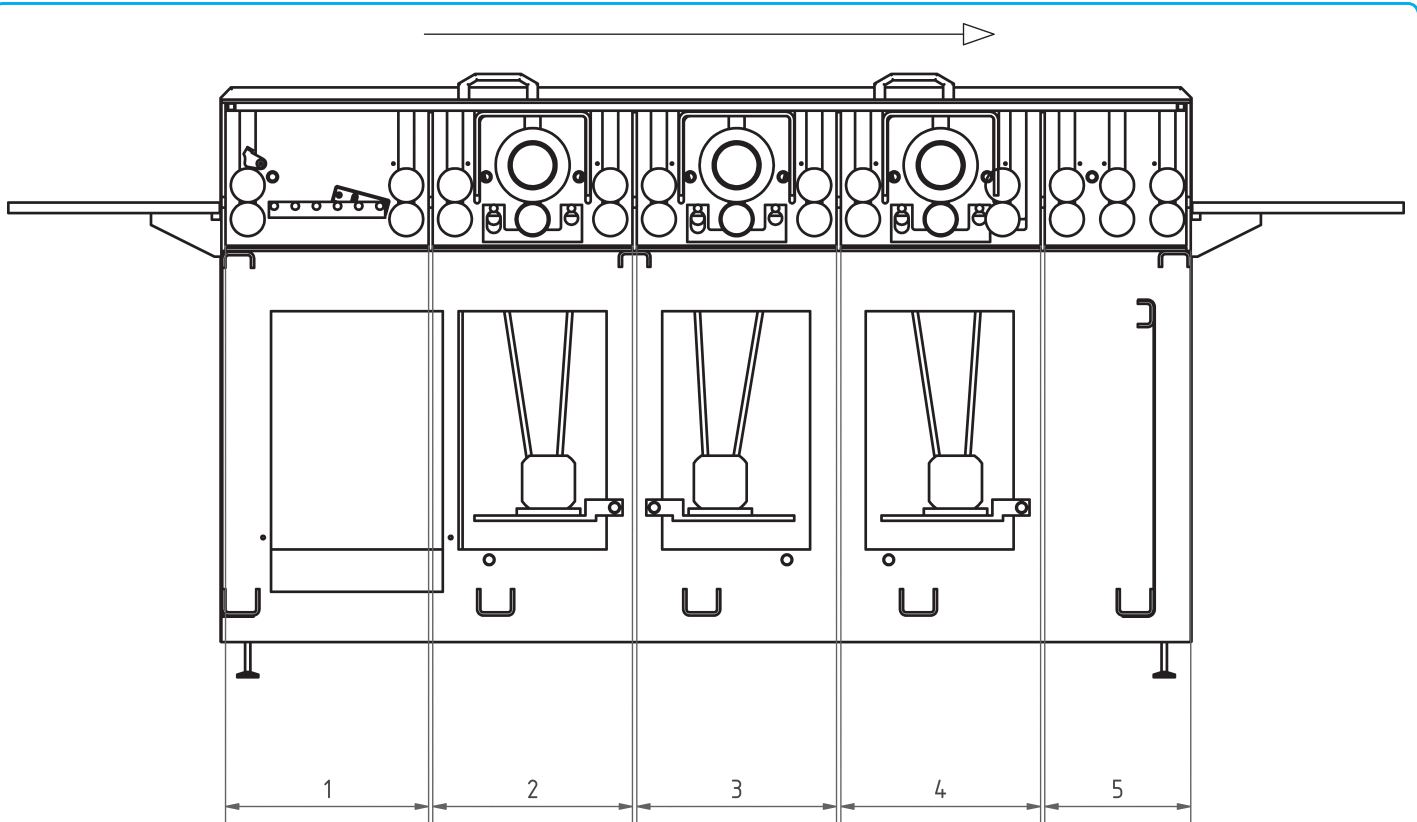
E-Mail: info@techno-grafica.de
Internet: www.techno-grafica.de



Plate-Processor für Wasserlos-Druckplatten

Neu! PPW-Standard_650/850

Technische Daten • Specifications
Caractéristiques techniques • Dati tecnici • Características técnicas



1. **Aktivieren / Activate / Activer / Attivazione / Activar**
2. + 3. **Spülen (Wasser) / Rinse (water) / Rincer avec de l'eau / Sciacquare (acqua) / Aclarado (con agua)**
4. **Einfärben / Colouring / Coloration / Colorazione / Coloración**
5. **Spülen (Wasser) und Trockenquetschen / Rinse with water and squeeze waterless / Rincer avec de l'eau puis presser à sec / Sciacquare (acqua) e asciugare tramite schiacciamento / Aclarado (con agua) y exprimido-secado**

Plattenformate

Plattenbreite 650/850 mm
(andere Breiten auf Anfrage)
Plattenlänge min. 320 mm
Plattenstärke 0,15 - 0,5 mm

Durchlaufgeschwindigkeit

max. 180 cm/min.
(ist druckplattenabhängig)

Bürstendrehzahl

400 U/min.

Tankinhalt

Aktivator 25 l
Wasser 25 l
Färbemittel 25 l

Anschlüsse

Wasseranschluss R 3/4"
Wasserabfluss Ø 50 mm
Stromversorgung 400 V AC

Maschinenmaße

Breite 1360/1560 mm
Höhe 1085 mm
Arbeitshöhe 890 - 950 mm
Länge 1840 mm
Einlauftisch 400 mm
Auslauftisch 400 mm

Plate formats

Plate width 650/850 mm
(other widths on request)
Plate length min. 320 mm
Plate thickness 0,15 - 0,5 mm

Throughput speed

max. 180 cm/min.
(depends on printing plate)

Number of brush revolutions

400 rpm.

Tank capacity

Aktivator 25 l
Water 25 l
Colorant 25 l

Connections

Water supply R 3/4"
Water drain Ø 50 mm
Power supply 400 V AC

Dimensions

Width 1360/1560 mm
Height 1085 mm
Working height 890 - 950 mm
Length 1840 mm
Feeding table 400 mm
Delivery table 400 mm

Formats de plaque

Largeur de plaque 650/850 mm
(d'autres largeurs sur demande)
Longueur de plaque min. 320 mm
Épaisseur de plaque 0,15 - 0,5 mm

Vitesse de passage

max. 180 cm/min.
(dépend de la plaque d'impression)

Vitesse de rotation de la brosse

400 RPM.

Capacité du réservoir

Activateur 25 l
Eau 25 l
Colorant 25 l

Raccordements

Prise d'eau R 3/4"
Vidange d'eau Ø 50 mm
Alimentation en courant 400 V AC

Dimensions

Largeur 1360/1560 mm
Hauteur 1085 mm
Hauteur de travail 890 - 950 mm
Longueur 1840 mm
Table de marge 400 mm
Table de sortie 400 mm

Formati della piastra

Larghezza della lastra 650/850 mm
(a richiesta è anche possibile ottenere altre lunghezze)
Larghezza min. della lastra 320 mm
Spessore della lastra 0,15 - 0,5 mm

Velocità di trasporto

max. 180 cm/min.
(è dipendente dalla lastra di pressione)

Numero di giri della spazzola

400 giri/min

Contenuti del serbatoio

Attivatore 25 l
Acqua 25 l
Colorante 25 l

Conessioni

Collegamento dell'acqua R 3/4"
Scarico dell'acqua Ø 50 mm
Alimentazione di corr. 400 V AC

Dimensioni

Larghezza 1360/1560 mm
Altezza 1085 mm
Altezza di lavoro 890 - 950 mm
Lunghezza 1840 mm
Tavolo di entrata 400 mm
Tavolo di uscita 400 mm

Formatos de planchas

Ancho de plancha 650/850 mm
(a petición del cliente también otros anchos)
Longitud mín. de plancha 320 mm
Grueso de plancha 0,15 - 0,5 mm

Velocidad de avance

máx. 180 cm/min.
(depende de la plancha)

Velocidad de giro de los cepillos

400 rpm

Cabida de los depósitos

Activador 25 l
Agua 25 l
Colorante 25 l

Conexiones

Toma de agua R 3/4" pulgada
Desagüe Ø 50 mm
Alimentación eléctrica 400 V AC

Dimensiones de la máquina

Anchura 1360/1560 mm
Altura 1085 mm
Altura trabajo 890 - 950 mm
Longitud 1840 mm
Mesa de alimentación 400 mm
Mesa de salida 400 mm