

# Pre-Heat-Thermo- und Polymer-Prozessor PH-TPP

High-Speed



- Pre-Heat-Sektion
- Vorspülung
- Entwicklung (Badsystem)
- Bürsten-Feinjustierung
- Intensivspülung
- Gummierung
- Gummierungsspülung autom.
- Trocknung beidseitig
- automatische Regenerierung
- Kalorimetrische Messung (Filtermessung)
- Heizung/Kühlung autom.
- Stückzähler
- SPS-Ablauf-Steuerung
- Prozessüberwachung mit Alarm
- Optional Anbindung an alle Belichter

- Preheat section
- Prerinsing
- Development (bath system)
- Fine adjustment of brushes
- Intensive rinsing
- Rubber coating
- Automatic rubber rinsing
- Drying unit on both sides
- Automatic replenishing
- Calorimetric measurement (filters measurement)
- Automatic heater/cooler
- Unit counter
- SPS sequential control
- Process surveying with alarm
- Optional connection with all exposures

- Section de préchauffage
- Prérinçage
- Développement (bain)
- Réglage fin des brosses
- Rinçage intensif
- Engommage
- Rinçage de gommage autom.
- Sécher des deux côtés
- Régénération automatique
- Mesurage calorimétrique (mesurage de filtre)
- Chauffage/refroidissement autom.
- Compteur de pièces
- Pilotage par programmation
- Contrôle d'opération avec alarme
- Option: raccordement à toutes les unités d'écriture

- Voorverwarmgedeelte
- Voorspoelen
- Ontwikkeling (badsysteem)
- Fijnafstelling borstels
- Intensief spoelen
- Gommen
- Automatische gomlaagspoeling
- Tweezijdig drogen
- automatische Regeneratie
- Calorimetrische meting (filtermeting)
- Autom. verwarming/koeling
- Platenteller
- SPS Doorloopsturing
- Procesbewaking met alarm
- Optie: aansluiting op alle belichters

**Techno-Grafica** GmbH

HANOSEK  QUALITÄT

Grafische Systeme

FORSCHUNG ENTWICKLUNG KONSTRUKTION HERSTELLUNG

Dieselstraße 1 · D-75236 Kämpfelbach

Produktion und Service  
Telefon +49 (0) 72 32/80 98 90 · Fax +49 (0) 72 32/31 62 55

Verwaltung und Verkauf  
Telefon +49 (0) 72 31/87 61 · Fax +49 (0) 72 31/87 62

E-Mail: info@techno-grafica.de  
Internet: www.techno-grafica.de

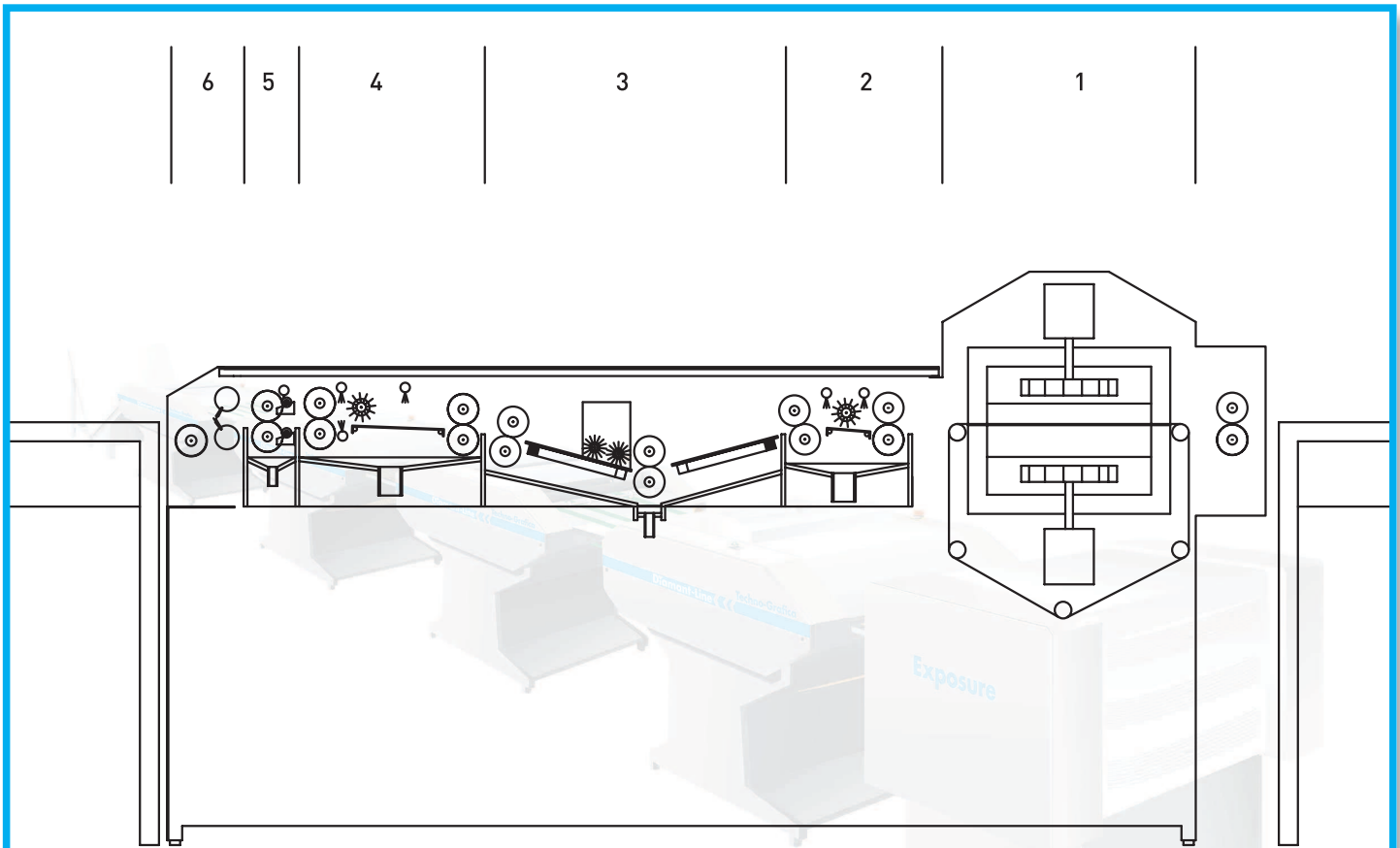
MOODY  ZERT   
INTERNATIONAL  
CERTIFICATION  
Zertifiziertes QM-System

# Pre-Heat-Thermo- und Polymer-Prozessor PH-TPP

650/850/1050/1250/1450/1550/1700

**High-Speed**

## Technische Daten • Technical Information Specifications techniques • Technische Informatie



1. Pre-Heat-Sektion/Preheat Section/Section de préchauffage/Voorverwarmgedeelte
2. Vorspülung/Prerinsing/Prérinçage/Voorspoelen
3. Entwicklung/Development/Developpement/Ontwikkelen
4. Spülung/Rinse/Rincage/Spoelen
5. Gummierung mit autom. Gummierungsspülung/Rubber coating with autom. rubber-rinsing/  
Gommage avec rinçage automatique/Gomlaag met automatische gomlaagspoeling
6. Trocknung/Drying/Sechage/Drogging

### Plattenformate

Plattenbreite 650/850/1050/1250/  
1450/1550/1700 mm  
Plattenlänge min. 370 mm  
Plattenstärke 0,15 - 0,5 mm

### Durchlaufgeschwindigkeit

10 - 180 cm/min.

### Tankinhalt

Entwickler 55/65/75/85/95/100/110 l  
Gummierung 25 l - Kanister

### Anschlüsse

Wasseranschluß R 3/4"  
Wasserabfluß Ø 50 mm  
Stromversorgung 400 V AC  
Anschlussleistung 12/12/12/12/15/15/15 kW

### Maschinenmaße

Breite 1230/1430/1630/1830  
2030/2130/2230 mm  
Höhe 1245 mm  
Länge 2300 mm  
Ein-/Auslauftisch nach Kundenwunsch

### Plate format

Plate width 650/850/1050/1250/  
1450/1550/1700 mm  
Plate length min. 370 mm  
Plate thickness 0,15 - 0,5 mm

### Throughput speed

10 - 180 cm/min.

### Tank capacity

developer 55/65/75/85/95/100/110 l  
rubber coating 25 l - container

### Connections

water R 3/4"  
water outlet Ø 50 mm  
power supply 400 V AC  
power consumption 12/12/12/12/15/15/15 kW

### Machine dimensions

width 1230/1430/1630/1830  
2030/2130/2230 mm  
height 1245 mm  
length 2300 mm  
Feed/delivery table according  
to customers requirements

### Format des plaques

largeur des plaques 650/850/1050/1250/  
1450/1550/1700 mm  
longueur des plaques min. 370 mm  
épaisseur des plaques 0,15 - 0,5 mm

### Vitesse de défilement

10 - 180 cm/min.

### Capacité des réservoirs

développement 55/65/75/85/95/100/110 l  
Engommage 25 l - Container

### Raccordements

Arrivée de l'eau R 3/4"  
Evacuation de l'eau Ø 50 mm  
Alimentation électrique 400 V AC  
Apuissance installée 12/12/12/12/15/15/15 kW

### Machine dimensions

largeur 1230/1430/1630/1830  
2030/2130/2230 mm  
hauteur 1245 mm  
longueur 2300 mm  
Banc d'entrée/de sortie conformément  
aux indications du client

### Plaatformaten

Plaatbreedte 650/850/1050/1250/  
1450/1550/1700 mm  
Plaatlengte min. 370 mm  
Plaatdikte 0,15 - 0,5 mm

### Doorloopsnelheid

10 - 180 cm/min.

### Tankinhoud

Ontwikkelaar 55/65/75/85/95/100/110 l  
Gom 25 l - Container

### Aansluitingen

Wateraansluiting R 3/4"  
Waterafvoer Ø 50 mm  
Stoomvoorziening 400 V AC  
Aansluitvermogen 12/12/12/12/15/15/15 kW

### Machine afmetingen

Breedte 1230/1430/1630/1830  
2030/2130/2230 mm  
Hoogte 1245 mm  
Lengte 2300 mm  
In-/Uitvoertafel volgens opgaaf klant